

PERFIL Nº	DENOMINACION	PESO kg/m
P-7934	Umbral	2,583
P-7935	Dintel	2,613
P-7936	Cruce de hoja	0,764
P-7937	Hoja	1,792
P-7938	Marco	1,64
P-7992	Marco paño fijo	1,717
P-7933	Perfil Acople	0,699

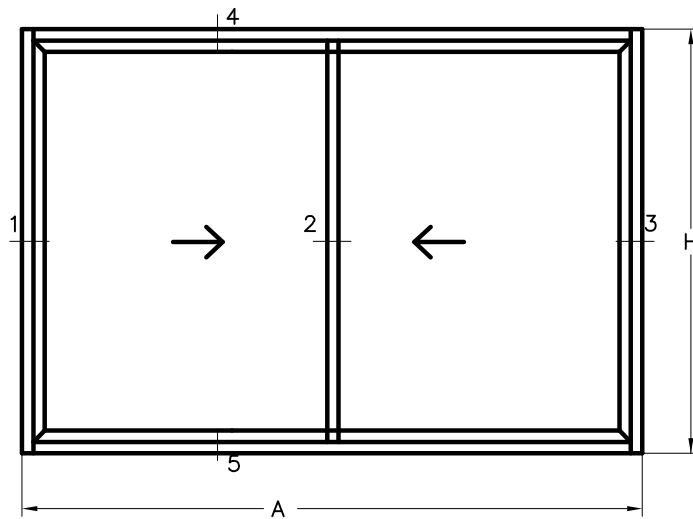
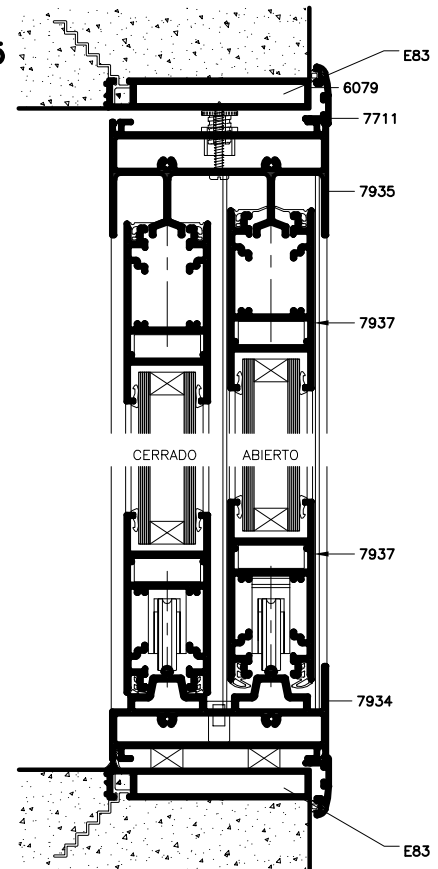
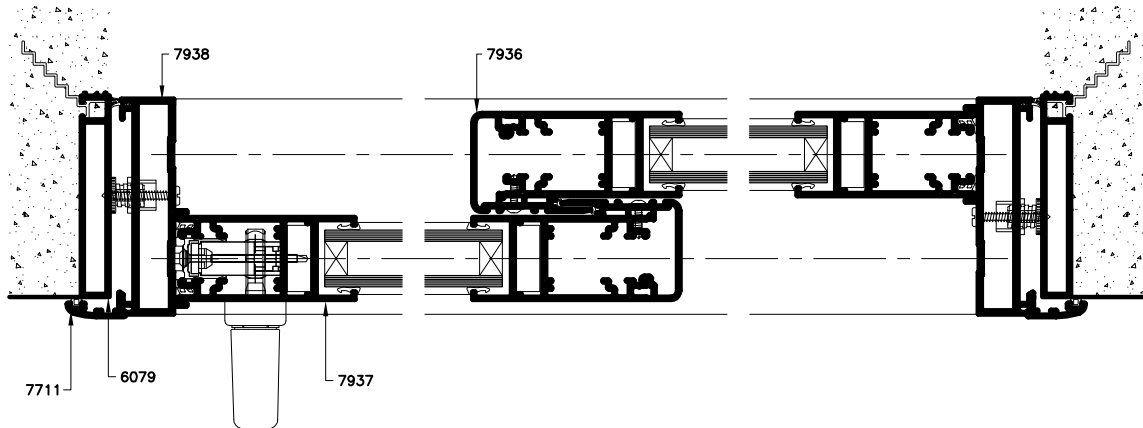
**LISTADO DE ACCESORIOS**

Codigo	Descripcion
B-29/30/31	Burlete cuña 2/3/4 mm.
B-79	Burlete interior doble contacto
B-82	Burlete superior de Hoja
B-83	Burlete lateral e inferior de hoja
C-14	Felpa Base 7x6 xon fin-seal
E-83	Escuadra de armado-Monticelli art. 0421 con pulsante de 8 mm.
E-107	Escuadra de alineacion de hoja
GS-3000	Kit completo mecanismo y accesorios de hermeticidad.
T-1	Tornillo Parker cabeza fijadora Nº10 x 1 1/2"
T-88	Taco Regulador "Skatto" para Marco-Premarco
T-130	Boca Desague Caja de agua
T-131	Tapa desagote Caja de agua
T-149	Junta de estanqueidad

Tanto las dimensiones como los pesos se rigen de acuerdo a las tolerancias Aluar.

Los pesos consignados son estimados.

Diseño industrial registrado.


**SECCION 4-5**

**SECCION 1-2-3**


CANTIDAD DE PIEZAS PC	PERFIL	DESCRIPCION	MEDIDA	CORTE
2	P-6079	Jambas Premarco	H+40	45-45
2	P-6079	Umbral y Dintel Premarco	A+40	45-45
2	P-7711	Jambas Tapa Premarco	H+58	45-45
2	P-7711	Dintel y Umbral Tapa Premarco	A+58	45-45
2	P-7938	Jamba de Marco	H	90-90
2	P-7936	Cruce central	H-89	90-90
1	P-7934	Umbral de Marco	A-56	90-90
4	P-7937	Parante central y lateral de Hoja	H-89	45-45
4	P-7937	Zocalo y Cabezal de Hoja	A/2-149	45-45

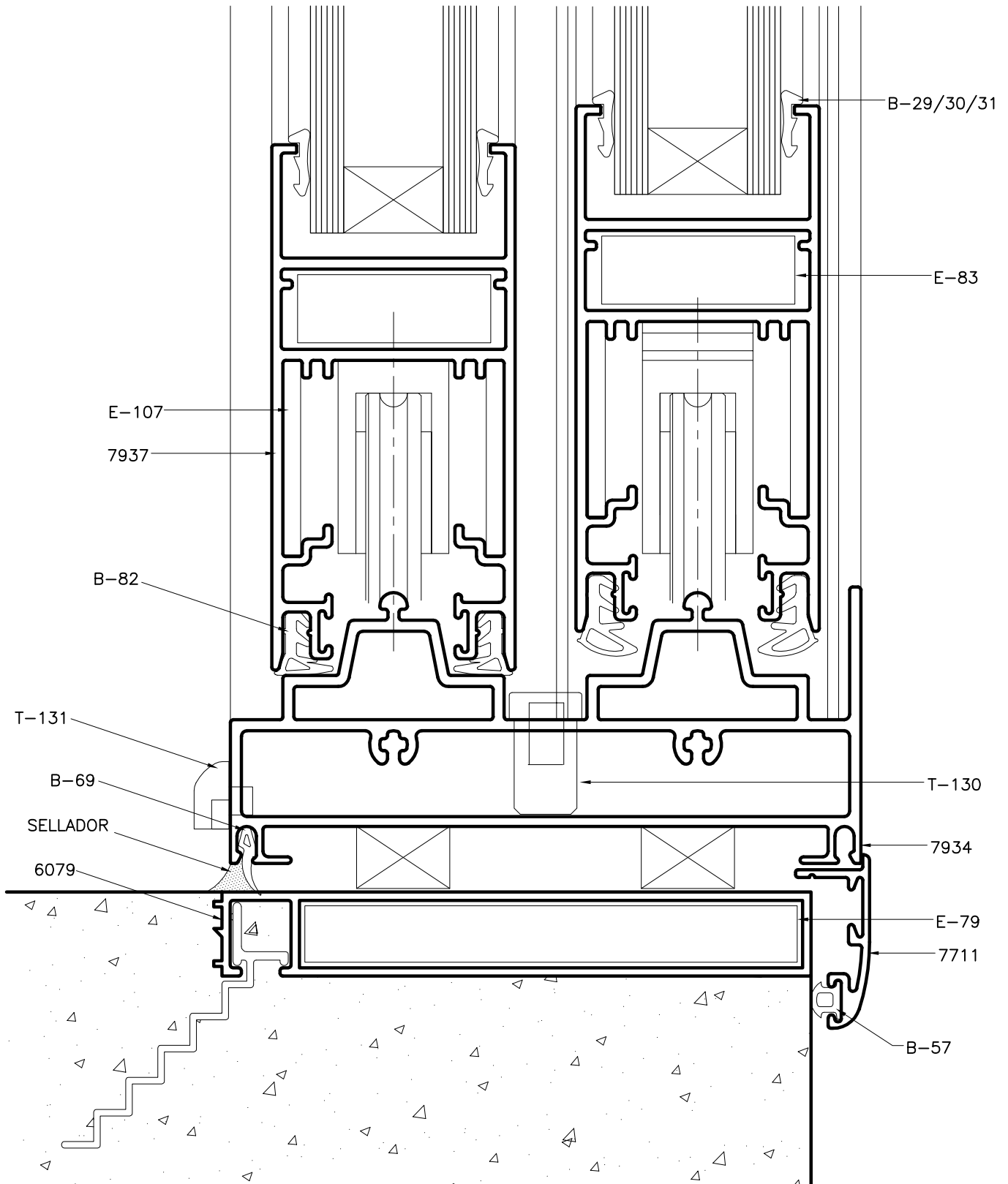
Tanto las dimensiones como los pesos se rigen de acuerdo a las tolerancias Aluar.

Los pesos consignados son estimados.

Diseño industrial registrado.

CERRADO

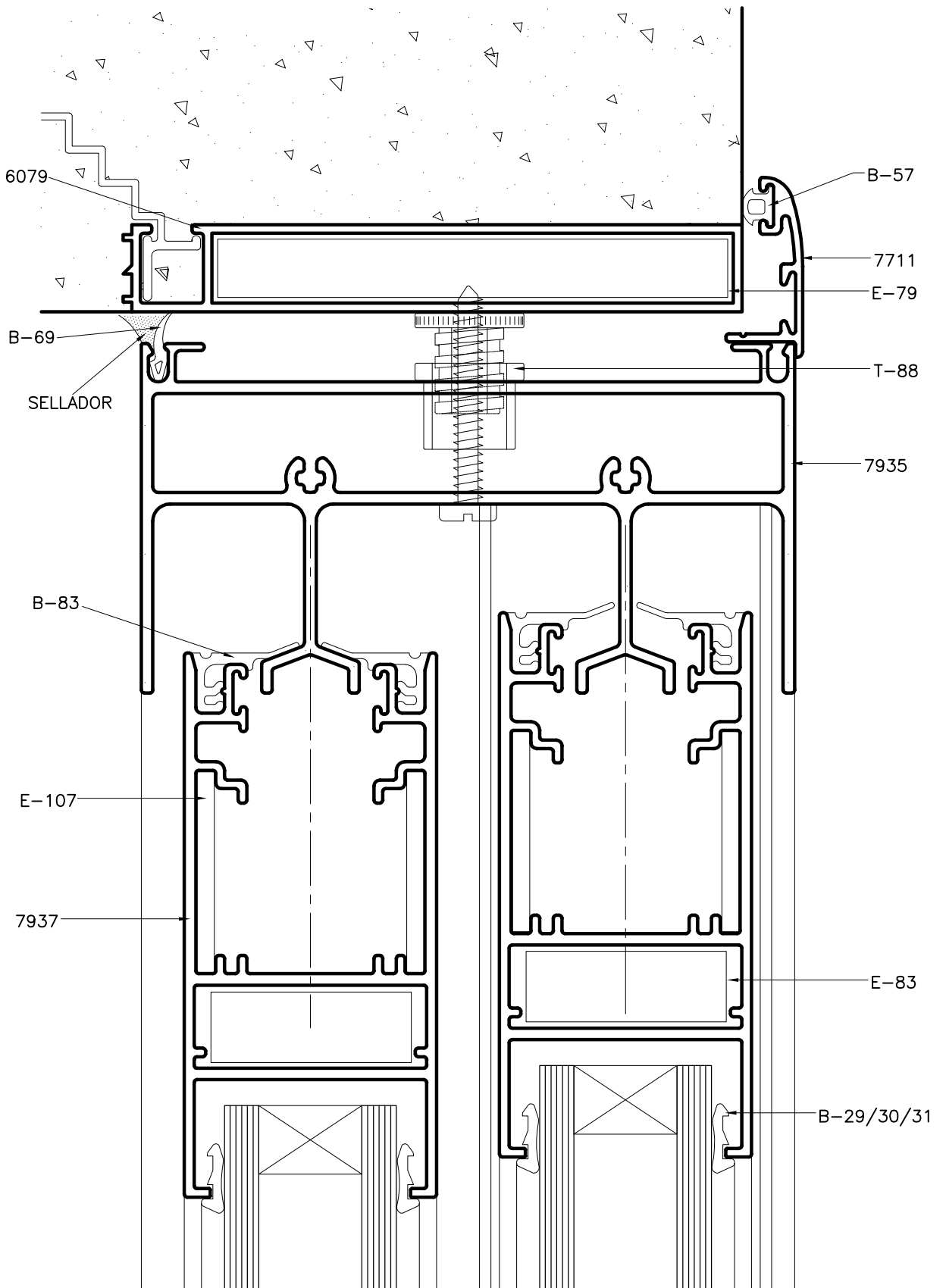
ABIERTO



Tanto las dimensiones como los pesos se rigen de acuerdo a las tolerancias Aluar.  
 Los pesos consignados son estimados.  
 Diseño industrial registrado.

Escala 1:1

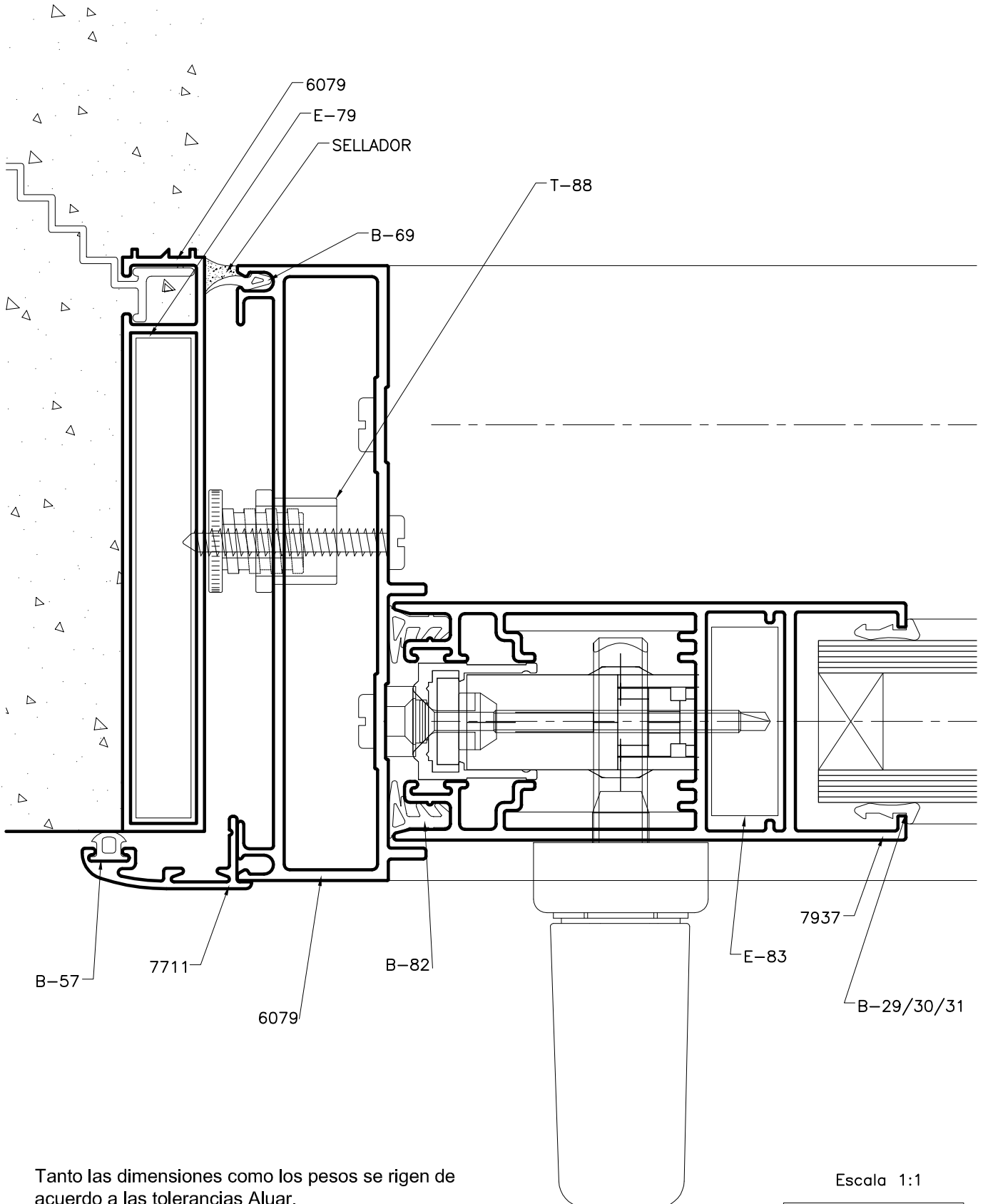
A30 NEW X	
05	JULIO 2009



Tanto las dimensiones como los pesos se rigen de acuerdo a las tolerancias Aluar.  
 Los pesos consignados son estimados.  
 Diseño industrial registrado.

Escala 1:1

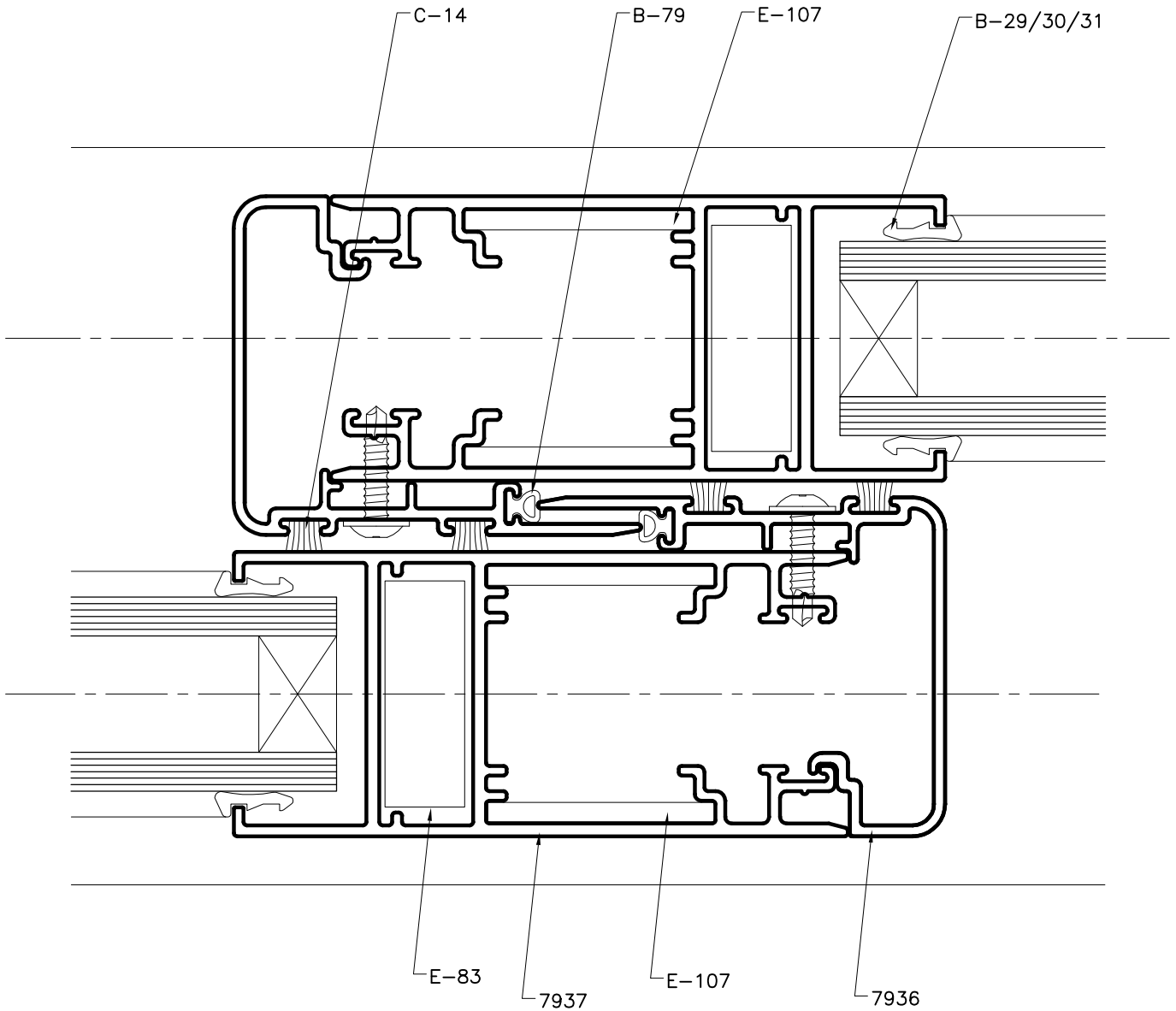
<b>A30 NEW X</b>	
06	JULIO 2009



Tanto las dimensiones como los pesos se rigen de acuerdo a las tolerancias Aluar.  
 Los pesos consignados son estimados.  
 Diseño industrial registrado.

Escala 1:1

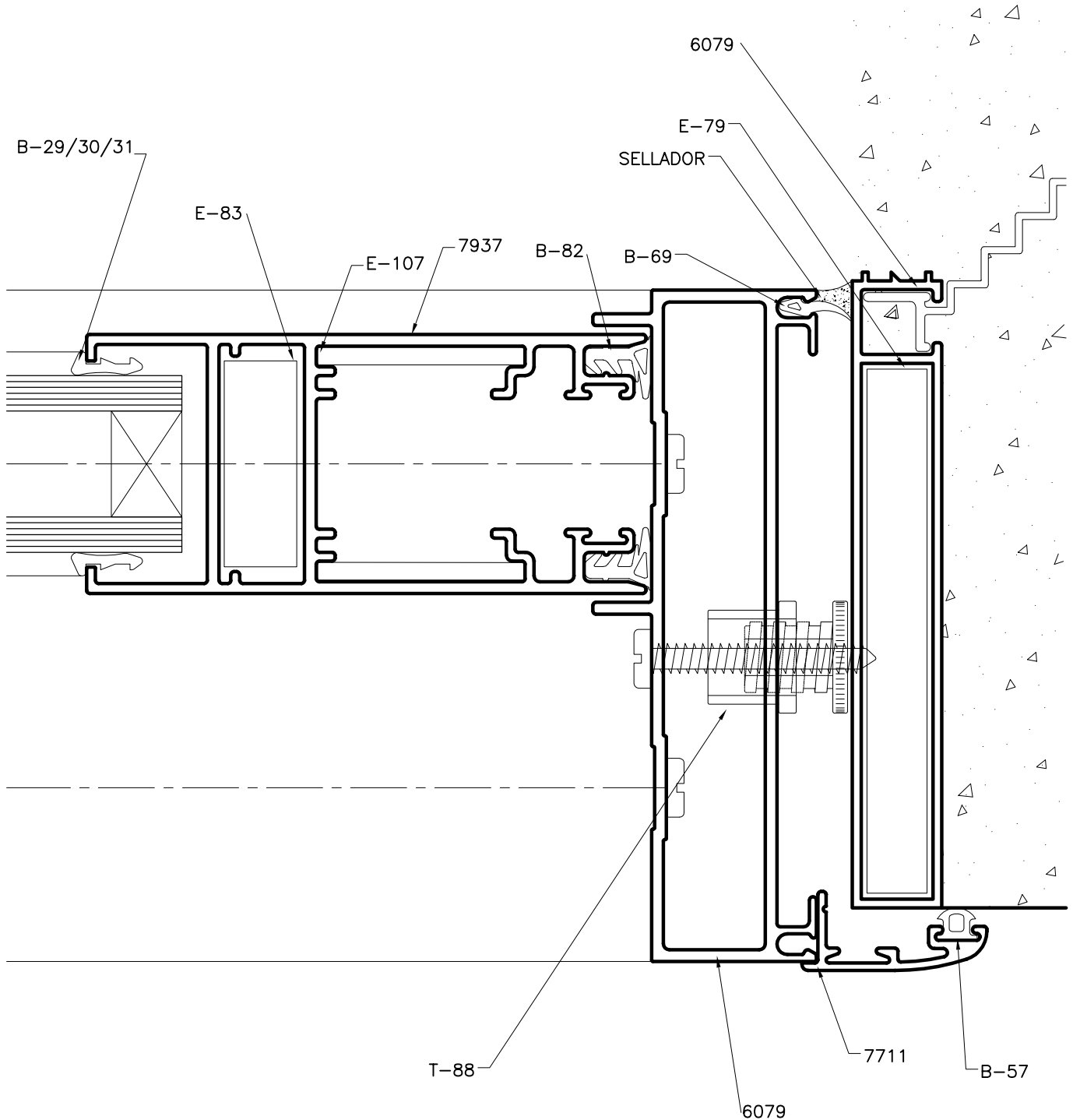
A30 NEW X	
07	JULIO 2009



Tanto las dimensiones como los pesos se rigen de acuerdo a las tolerancias Aluar.  
 Los pesos consignados son estimados.  
 Diseño industrial registrado.

Escala 1:1

A30 NEW X	
08	JULIO 2009



Tanto las dimensiones como los pesos se rigen de acuerdo a las tolerancias Aluar.  
 Los pesos consignados son estimados.  
 Diseño industrial registrado.

Escala 1:1

<b>A30 NEW X</b>	
09	JULIO 2009